



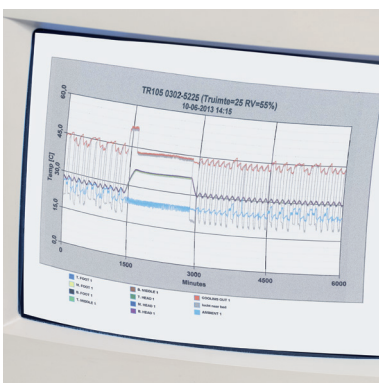
ПРОТИВООЖГОВЫЕ КРОВАТИ

SAT-1





SAT-1 – оригинальная,
 проверенная и
 обновленная система
 флюидизации,
 удовлетворяющая
 последним требованиям



Строгий контроль качества



Контроль процесса деконтаминации



Съемный блок управления



Регулировка горизонтального уровня

Общие характеристики

- Высокое значение pH (9-11) микросфер, минимизирующее рост бактерий
- Микросферы из силиконового стекла диаметром 70 – 140 мкм
- Динамические силы тяжести 1.0-1.2 кг/дм³, ОВ 35-39%
- Встроенные системы нагрева и охлаждения
- Сверхнизкое поверхностное давление
- Легкодоступный дисплей управления кроватью и функцией CPR
- Визуальные и звуковые сигналы с бесшумной функцией
- Идеально исполненное сетчатое покрытие из полиэстера с отверстиями 35 мкм

Особенности Sands

- Диапазон температур варьируется от +30°C до +38°C с погрешностью +/- 1°C
- Бесконечно изменяемый приток воздуха
- Отделяемый блок управления и охлаждения для использования на расстоянии до 6 метров
- Защитные рельсы по сторонам кровати для защиты ванны

Дополнительные функции

- Встроенная система деконтаминации
- Регулировка высоты корпуса кровати

Дополнительные аксессуары

- Рама самоподтягивания
- Общая тракционная поддержка
- Воздухопроницаемая регулируемая спинка
- Регулируемая ступенька
- Весы
- Пантаскоп - система зеркал для удобства общения пациента с окружающими

Запасные части

- Фильтрующие простыни проницаемостью 35 микронов
- Микросферы в упаковке по 25 кг
- Воздушные фильтры



Процесс флюидизации в работе

Стандартные функциональные возможности

- Равномерная флюидизация обеспечивается высокой производительностью плиты флюидизации
- Точный температурный контроль
- Регулировка уровня флюидизации
- Сенсорный дисплей для интуитивно понятного управления системой

Механические свойства

- Система регулировки горизонтального уровня относительно пола
- Отделяемый блок управления и охлаждения для использования на расстоянии до 6 метров
- Ванна из нержавеющей стали

Внешний вид

- Привлекательная современная палитра цветов и прочная конструкция системы



Боковой рельс безопасности



Панель управления: дисплей и функция CPR



Регулировка высоты



Система индивидуальных тормозов

Технические данные

- Максимальное энергопотребление в рабочем режиме: 1725 Вт
- Максимальное энергопотребление в режиме работы системы деконтаминации: 3300 Вт макс (опция)
- Стандарт 230 В, 50 Гц
- Оптимальные условия для надлежащего функционирования: 25-30°C, ОВ 55%
- Счетчик часов работы
- Шум: не более 58 дБ(А)

Механические данные

- Ванна из нержавеющей стали
- Кровать оснащена вращающимися на 360° колесами для удобства транспортировки, два из которых с тормозом
- Блок управления оснащен колесами для легкой транспортировки
- Максимальный вес пациента: 130 кг

Стандарты безопасности

- Спроектировано и одобрено EN60601-1, третье издание
- Директива 93/42/ЕЕС, класс LLb, сертифицирован DEKRA (CEO344)
- Изготовлено согласно ISO 13485, Серт. № 2170048
- Не содержит хлорфторуглеродов R134A

Особенности безопасности

- При повышении температуры микросфер до значения 40°C и выше все системы автоматически отключаются и срабатывают звуковой и визуальный сигналы
- Защита от перегрузок компрессора, конденсатора и системы нагрева
- Звуковые и визуальные сигналы при изменении заданной температуры больше, чем на +/-2°C от заданной, возможна перезагрузка
- Автозапуск флюидизации через 30 мин после сбоя электропитания
- Строгая процедура обеззараживания, доступная только авторизованному персоналу
- Датчики давления и температуры, диагностирующие возможные дефекты
- Функция CPR
- Пневматическая кнопка регулировки высоты (опция)

Размеры

- Длина: 2535 мм / 2400 мм (без блока управления)
- Ширина: 950 мм
- Высота: 845-965 мм

Вес

- Вес кровати без наполнителя 350 кг
- Вес кровати с микросферами: 940 кг



SAT-1 анатомическая

– система флюидизации
с учетом последних
инноваций и практических
преимуществ



Рама самоподтягивания



Светодиодная ночная подсветка



Съемный блок управления



Процесс флюидизации в работе

Общие характеристики

- Высокое значение pH (9-11) микросфер, минимизирующее рост бактерий
- Микросферы из силиконового стекла диаметром 70 – 140 мкм
- Динамические силы тяжести 1.0-1.2 кг/дм³, ОВ 35-39%
- Встроенные системы нагрева и охлаждения
- Сверхнизкое поверхностное давление
- Легко доступный дисплей управления кроватью и функцией CPR
- Визуальные и звуковые сигналы с бесшумной функцией
- Идеально исполненное сетчатое покрытие из полиэстера с отверстиями 35 мкм

Особенности Pearls

- Диапазон температур варьируется от +30°C до +38°C с погрешностью +/- 1°C
- Бесконечно изменяемый приток воздуха
- Электронный охлаждающий клапан для точного контроля влажности
- Отделяемый блок управления и охлаждения для использования на расстоянии до 6 метров
- Регулировка высоты корпуса кровати
- Защитные рельсы по сторонам кровати для защиты ванны

Дополнительные функции

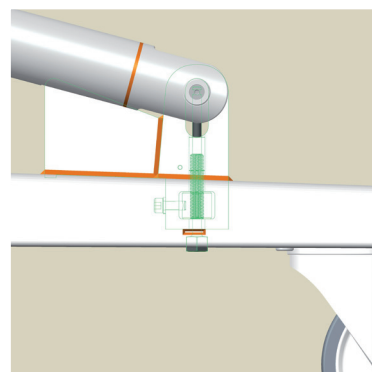
- Встроенная система деконтаминации
- Система прерывистой флюидизации: активный режим 0-10 секунд, пассивный режим 0-10 минут

Дополнительные аксессуары

- Рама самоподтягивания
- Общая тракционная поддержка
- Воздухопроницаемая регулируемая спинка
- Регулируемая ступенька
- Весы
- Пантаскоп - система зеркал для удобства общения пациента с окружающими

Запасные части

- Фильтрующие простыни проницаемостью 35 микрон
- Микросферы в упаковке по 25 кг
- Воздушные фильтры



Регулировка горизонтального уровня

Улучшенные функциональные возможности

- Сенсорный дисплей для интуитивно понятного управления системой
- Активный контроль поддержания низкой относительной влажности во флюидизирующих гранулах
- Улучшенная однородность флюидизации, обеспечивающая более высокий уровень ухода за пациентом
- Контроль силы потока воздуха, способствующий снижению потребления энергии и более низкому уровню шума при сохранении оптимальной флюидизации
- Интеллектуальная система управления охлаждением
- Функция автоматического тестирования исправности системы после установки
- Интервалы технического обслуживания определяются программным обеспечением
- Система сбора данных для извлечения графика циклов дезактивации и устранения неполадок
- Самый высокий уровень безопасности для процедуры деконтаминации с отделяемыми блоками электропитания

Улучшенные механические и пользовательские свойства

- Современная форма ванны, позволяющая локтям комфортно поместиться в кровати и обеспечивающая безопасное пространство для ног
- Мягкий резиновый профиль для легкого крепления фильтрующей простыни
- Подсоединение ножного переключателя непосредственно к системе ухода, позволяющее функционировать при отключенном блоке управления
- Режим "комфорт" на ножном переключателе увеличивает приток воздуха во время периодов манипуляций с пациентом
- Улучшенная система регулировки для адаптации идеального горизонтального уровня относительно пола
- Выходное отверстие для легкого опорожнения ванны при замене микросфер
- Светодиодное ночное освещение
- Система центрального тормоза под корпусом

Привлекательный внешний вид

- Роскошная палитра цветов и современный дизайн



Боковой рельс безопасности

Панель управления: дисплей и функция CPR

Центральный тормоз

Регулировка высоты

Технические данные

- Максимальное энергопотребление в рабочем режиме: 1380 Вт
- Максимальное энергопотребление в режиме работы системы деконтаминации: 3300 Вт макс (опция)
- Стандарт 230 В, 50 Гц
- Оптимальные условия для необходимого функционирования: 25-30°C, ОВ 55%
- Счетчик часов работы
- Шум - не более 48 дБ(А)

Механические данные

- Внешняя ванна усилена стеклянным волокном, внутри нержавеющая сталь
- Кровать оснащена вращающимися на 360° колесами для удобства транспортировки, два из которых с тормозом
- Блок управления оснащен вращающимися колесами для легкой транспортировки
- Максимальный вес пациента: 150 кг

Стандарты безопасности

- Спроектировано и одобрено EN60601-1, третье издание
- Директива 93/42/ЕЕС, класс LLb, сертифицирован DEKRA (СЕО344)
- Изготовлено согласно ISO 13485, серт. № 2170048
- Не содержит хлорфторуглеродов R404A

Особенности безопасности

- При повышении температуры микросфер до значения 40°C и выше все системы автоматически отключаются и срабатывают звуковой и визуальный сигналы
- Защита от перегрузок компрессора, конденсатора и системы нагрева
- Звуковые и визуальные сигналы при изменении заданной температуры на +/-2°C, возможна перезагрузка
- Автозапуск флюидизации через 30 мин после сбоя электропитания
- Строгая процедура обеззараживания, доступная только авторизованному персоналу
- Датчики давления и температуры, диагностирующие возможные дефекты
- Функция CPR

Размеры

- Длина: 2415 мм / 2260 мм (без блока управления)
- Ширина: 1110 мм
- Высота: 900 - 1215 мм

Вес

- Вес кровати без микросфер 380 кг
- Вес кровати с микросферами: 930 кг



**ООО «Альфа Мобили» представитель SYNERGIE
на территории России**

- **Головной офис**
Россия, 193318, Санкт-Петербург, ул. Ворошилова, 2
тел.: (812) 326-59-25
- **Московский офис**
Россия, 127018, Москва, ул. Складочная, 1, стр. 15
тел.: (495) 782-80-11

е-mail: medmeb@niz.ru

www.med-niz.ru